

# SKT.

SKANDINAVISK  
KOMMUNALTEKNIK



## Montering och drift

### LPS2000D/Q Böjt Utlopp

Apparatlåda - Kretskort G

**LPS**  
tryckavloppssystem

## LPS allmänt

LPS (Low Pressure Sewer) eller Tryckavlopp på svenska, skiljer sig från självfallsystem på flera sätt. Den mest påtagliga skillnaden är att avloppsledningarna följer terrängen både uppåt och nedåt för att kunna ansluta sig till avloppsnätet. En pumpenhet placeras vid fastigheten och trycker iväg avloppsvattnet med hjälp av en skärande pump.

En LPS-enhet är sammansatt av en tank, en eller flera pumpar beroende på modell, automatik och monteringsdetaljer. Till tankens inlopp leds fastighetens utgående avlopp med självfall. Från tankens utlopp leds avloppet i en tryckledning, vidare till anslutningspunkten. Pumpen innehåller nivåautomatik som gör att den startar när vattnet i tanken når en viss startnivå och stannar när nivån kommit ner till den lägre

stoppnivån. Automatiken ger också larmsignal vid otillåten hög nivå i tanken varpå larmorsaken snarast bör åtgärdas.

LPS-enheten kan ta hand om det avloppsvatten som tillåts vid en normal kommunal anslutning, dvs EJ bindor, blöjor, kläder, trasor, tops etc. Större mängder fett kan orsaka problem i såväl självfallsledningar som tryckledningar. För anslutning till storkök, caféer och liknande anläggningar skall fettavskiljare installeras före pumpstationen.

Pumparna är försedda med backventil. En extra backventil kan monteras vid anslutningspunkten. Backventilerna förhindrar att avloppsvatten rinner tillbaka till fastigheten eller uppsamlingstanken.

## LPS2000D/Q

LPS2000D och LPS2000Q är avloppspumpstationer för lite större flöden än de mindre villapumpstationerna. Skillnaden mellan de två modellerna är att D (Dubbel) har två LPS pumpar och Q (Quattro) har fyra LPS pumpar. Sumpvolymen är densamma för de två modellerna och är ca 1kbn.

I grundkonceptet med LPS ligger att varje brukare normalt är kopplad till en pumpstation. Valet av pumpstation beror alltså på hur mycket flöde som beräknas komma från brukaren.

Tag i beaktande att uppkomst av svavelväte och dåligt lukt kan förekomma i varierande mängd beroende på hur avloppspumpstationen används. För ytterligare information, kontakta Skandinavisk Kommunalteknik.

All automatik för nivåstyrning, testfunktioner och larmutgång är placerade i själva pumpbrunnen och pumpen. Nivåerna för till-, frånslag och larm är fasta och inställda vid leverans.

Pumpstationen har larmutgångar som aktiveras vid hög nivå. Larmindikator av något slag skall placeras så att brukaren uppmärksammar den om ett högnivåalarm uppstår. Om flera brukare kopplas till samma pumpstation bör larmindikatorer placeras så att samtliga anslutna uppmärksammas. Alternativt kopplas larmet till ett fjärrlarm som GSM eller dyl.

En komplett enhet består förutom av denna monterings- och driftinstruktion, av:

1 st tank med låsbart lock. (isolerskiva ligger i tanken)

### LPS2000D

- 2 st pumpar, 2 st apparatlådor med fästskruvar

### LPS2000Q

- 4 st pumpar, 4 st apparatlådor med fästskruvar

## Data

**LPS-pump 2000extrem:** Motor ca 1kW, 230VAC, 1-fas 50Hz, 1450r/m, vikt ca 47kg

**LPS-tank 2000D/Q** Vikt ca 200kg, diameter:1150mm, höjd 2600mm

## Viktigt

I detta dokument och på produkten finns varnings- och upplysningstexter som skall följas för att inte riskera skada på person eller produkt. Här följer en sammanställning av symboler och hur dessa skall tolkas.



**WARNING!** Risk för skada eller allvarlig skada om uppmaningen ej följs.



**OBSERVERA!** Viss risk för skada om uppmaningen ej följs.

## Montage



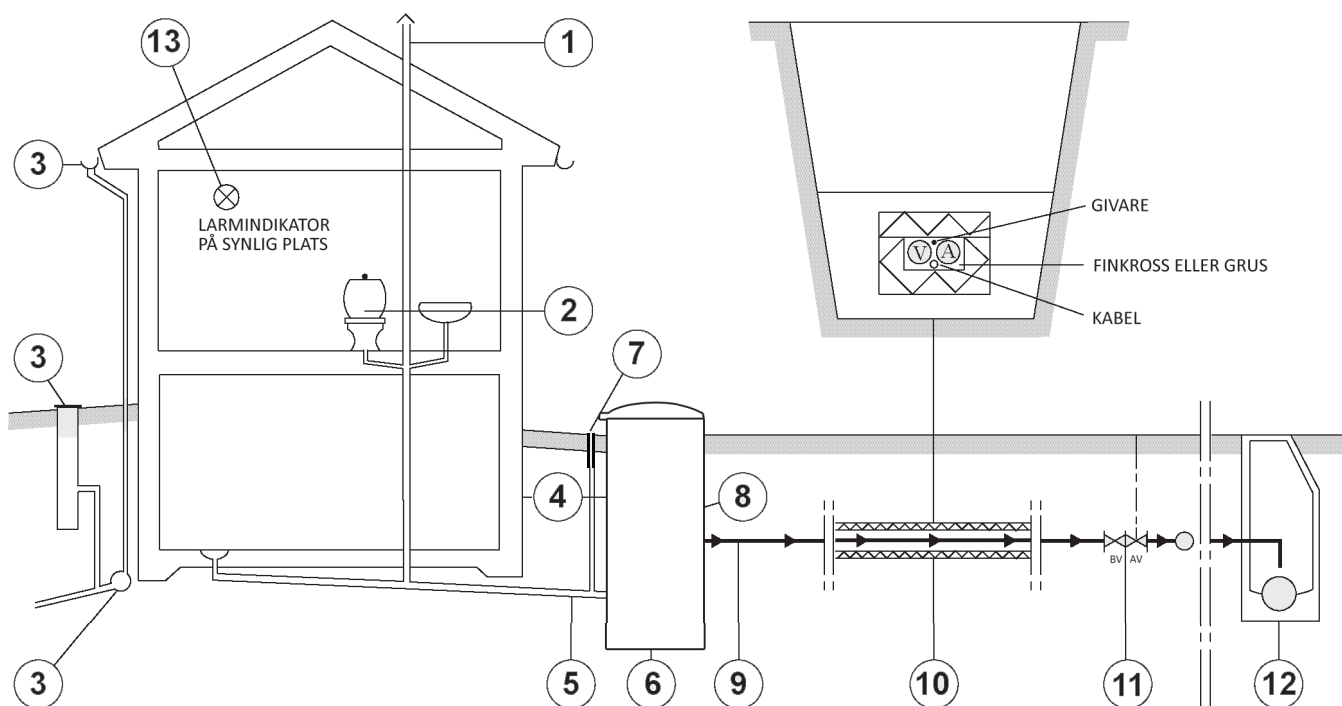
**WARNING!** Läs alla instruktioner innan montage påbörjas. Montage skall utföras av behörig fackman. Det finns risk för livsfarlig gas i samband med hantering av avloppsvatten. Se till att tanken är väl ventilerad innan arbete påbörjas.

## Transport



**OBSERVERA!** Pump och tank skall förankras så att de inte faller eller rullar runt under transport

# Anvisningar för installation inom fastighet



1. Spillvatteninstallationen skall vara luftad genom luftningsledning uppförd över byggnadens tak. Om anslutningen till inloppet är en tryckledning skall luftning anordnas på självfallsledningen mellan tryckledningen och inloppet. Ventilationskit säljs separat, ref P/N: 961002.
2. Spillvatteninstallationen i fastighet utförs helt konventionellt.
3. Kontrollera att tak-, regn- och dräneringsvatten inte tillförs pumpenheten genom nya eller befintliga ledningar.
4. I förekommande fall skall avståndet från fastighet till pumpenhet minimeras för att undvika inläckage.
5. Inloppet är anpassad för slät rörände 160mm.
6. Pumpenheten installeras och driftsätts enligt instruktioner på följande sidor.
7. Spolbrunn installeras på självfallsledning i anslutning till LPS-enheten.
8. Om tryckledningen går ut på en nivå som inte är frostfri skall installationen kompletteras med isolering och/eller tillskottsvärme (t.ex. värmekabel)
9. Pumpstationen har en (LPS2000D) eller två motstående (LPS2000Q) anslutningar R40 invändig gänga för utgående tryckledning. Normalt används tryckledning av dimensionen 50mm för LPS2000D. En samlande ledning från en LPS2000Q bör vara minst 63mm.
10. För ledningar med reducerat läggningsdjup, försedda med frostskyddsisolering gäller följande: Använd isolerlåda av Solimate® 300BE-A-N. Lägg alltid med en frostskyddskabel i lådan. Frostskyddskabeln skall ha en effekt avpassad till isolertjocklek och förväntat flöde. Kabeln kan styras manuellt eller över termostat. Skandinavisk Kommunalteknik AB ger råd om den för varje enskilt fall lämpligaste kombinationen av isolerings dimensioner, kabel typ och styrning av kabel.
11. Servisledning ansluts till huvudledning med avstängningsventil med rakt fritt genomlopp. Kontrollera med ledningsnätets huvudman hur avsättningen är utförd. Observera att inkoppling och manövrering av ventiler, normalt endast får göras av huvudmannen (kommunen, samfälligheten etc.).
12. Skall anslutning göras till självfallsledning skall detta lämpligen göras i nedstigningsbrunn. Ventiler erfordras ej. Tryckledningen avslutas lodrätt ca 100 mm över vattengången.
13. Montera larmindikator på synlig plats som lätt uppmärksammas.

Föreskrifterna är generella. Vid speciella förutsättningar kontakta **Skandinavisk Kommunalteknik AB**.

Brunmärkt ledning används för att skilja avlopp- från vattenledning. Kopplingarna skall vara på marknaden förekommande standardkopplingar.

# Förläggning

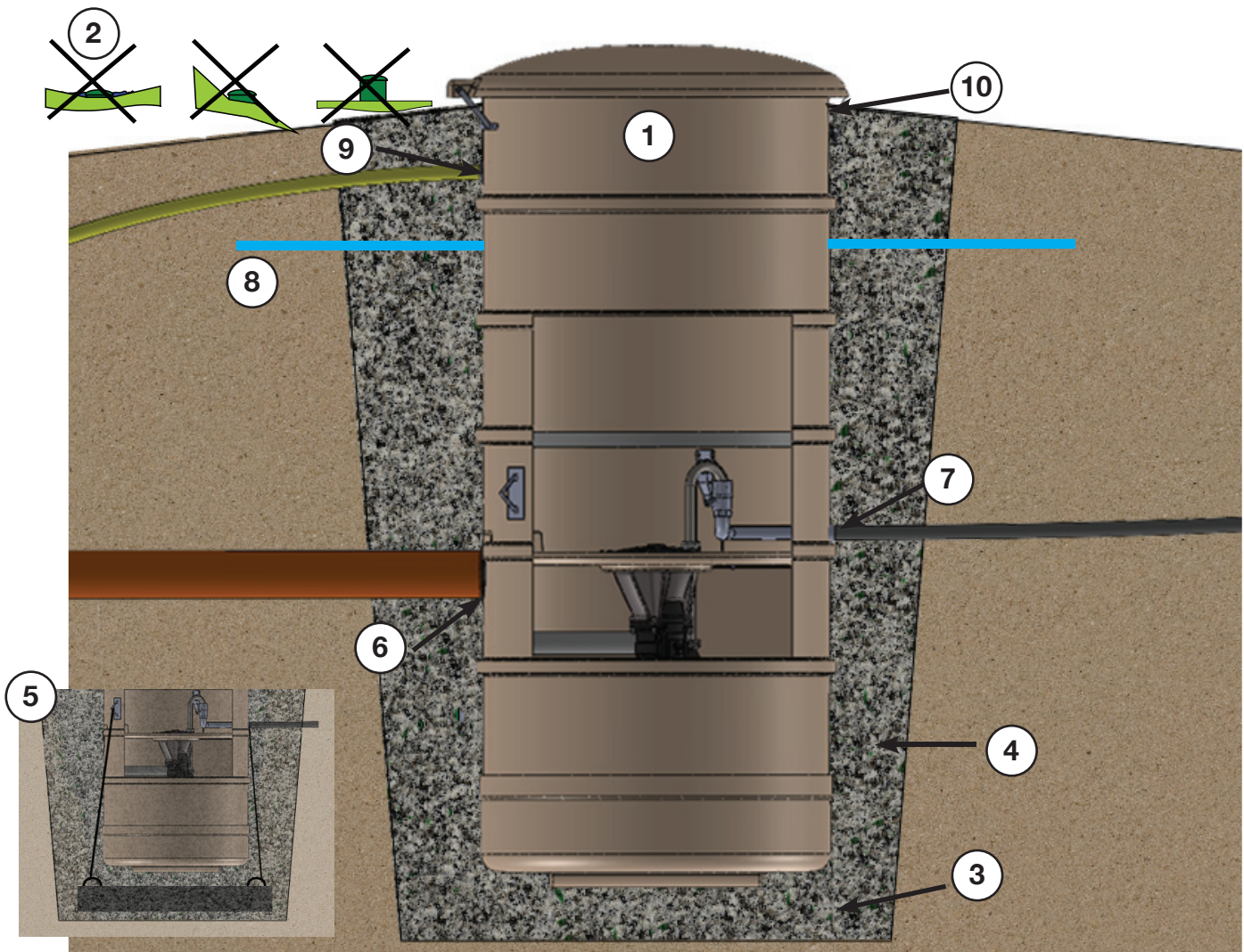
1. Då tanken väger ca 200kg, rekommenderas att tanken lyfts på plats maskinellt. Lämpligast används lyftband som läggs runt tankens liv strax ovanför tyngdpunkten.



**OBSERVERA!** Lyftanordning skall vara dimensionerad för tankens vikt.

2. Tänk på tillgänglighet när tanken placeras på fastigheten. Marken skall luta svagt från pumpstationen så att ytvatten inte kan rinna över kanten. Se figur nedan.
3. Tanken placeras på sandbädd (0-8mm) tjocklek 100 mm. Gäller även vid användning av förankringsplatta.
4. Kringfyllning för stabilisering (sand 0-8mm) läggs på i lager likformigt ca 200 mm som successivt packas jämnt runt tanken. Tanken SKALL stå i lod.
5. Vid högt grundvattenstånd utföres betongplatta för förankring. Betongplatta 1600x1600x150.  
Armering: # Ø 10 c 200 Ks 400  
Betong C25/30  
Fästöglor Ø 10 VFZ

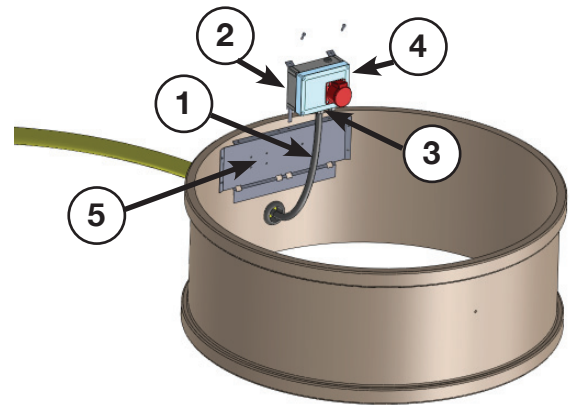
6. Återfyll till inlopp och anslut inkommande ledning till 160 mm muffen/gumminippel.  
Möjlighet till extra ventilation med separat ventilationskit. Ref P/N: 961002.
7. Återfyll till utlopp och anslut utgående ledning. Anslutningsmuffen har invändig R40 gänga.
8. Se till att risk för frysning ej föreligger. Isolering och eller tillskottsvärme kan erfordras beroende på klimatzon, förläggningsdjup och jordart.
9. Anslut inkommande kabelskyddsror för el (50mm) i tanken.
10. Återfyll upp till 100 mm från manhållets kant på tanken. Se till att kabelskyddsroret inte lossnar.



# Montering

**WARNING!** Elinstallation skall utföras av **behörig elektriker**.

1. Dra elkablarna genom kabelskyddsroret så att de med god marginal räcker fram till respektive apparatlåda.
2. Anslut kablarna enligt kopplingsschemat på sidan 6.
3. Dra åt kabelgenomföringen så att den tätar ordentligt.
4. Montera locket på apparatlådan.
5. Skruva fast respektive apparatlåda på plåten i tankens topp. (Skruv medföljer). Se till att elkabeln ej kommer i kläm eller är för sträckt. Täta kabelskyddsroret för att förhindra inträngande vatten.

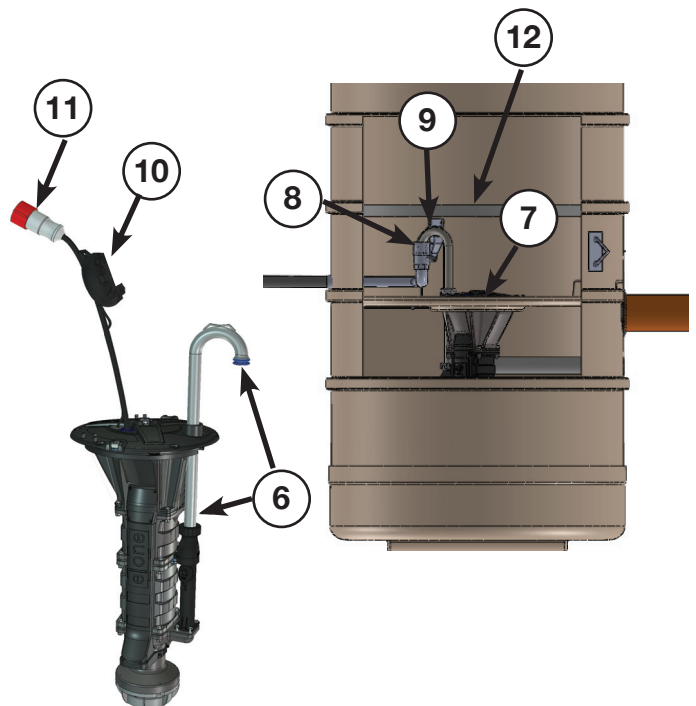


6. Packa upp pumpen och montera utloppsroret vinkelrätt från pumpens styrklackar. Kontrollera att packningarna är infettade.
7. Montera LPS-pumpen i tanken. Ventilen skall vara i stängt läge före nedsänkningen av pumpen.

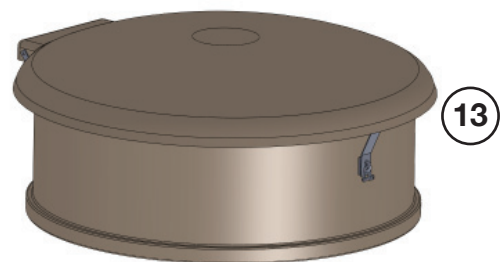


**WARNING!** Låt aldrig stickproppen vara ansluten på en ej monterad pump. Lyft aldrig pumpen i elkabeln då detta kan leda till att pumpen blir strömförande.

8. Kontrollera att packningen och röret glidit ner i anslutningsmuffen
9. Öppna utgående ventil genom att fälla upp bygeln över pumpens utloppsrör. Kontrollera att ventil vid tomtgräns är öppen.
10. Tryckutjämnare skall vara monterad enligt illustration.



11. Anslut pumparnas stickpropp till respektive uttag på apparatlådan. Provkör anläggningen enligt anvisningar på sidan 7.
12. Montera bifogad isolerskiva direkt ovanför byglarna till utloppsventilerna, enligt illustration.
13. Stäng locket. Lås med medföljande skruvförband, hänglås eller annan lämplig låsanordning.



# Kopplingsanvisning

I toppen av tanken är apparatlådor monterade, en till varje pump. Det betyder att LPS2000D har två apparatlådor och LPS2000Q 4 apparatlådor.

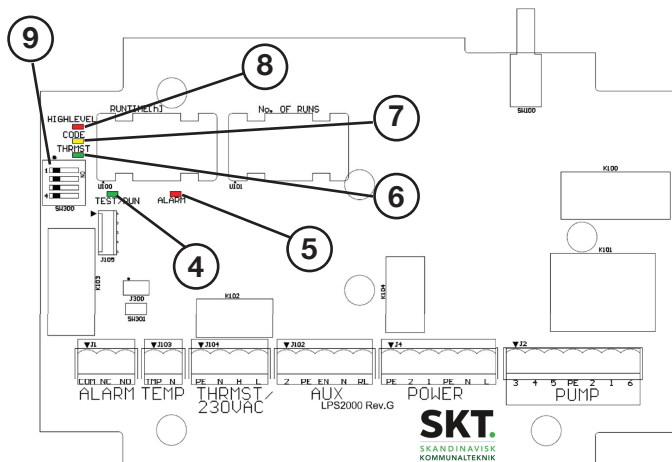
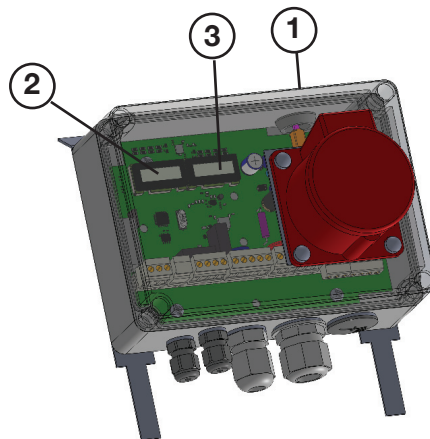
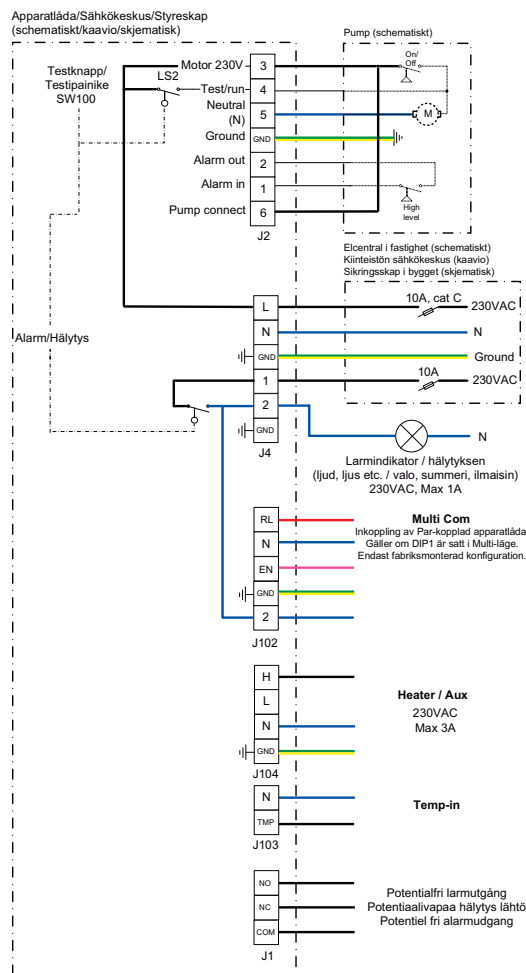
Funktionerna hos repsektive apparatlåda är separerad och de fungerar oberoende av varandra.

Eftersom de är utrustade med en alternativ potentialfri larmutgång kan dessa sammankopplas till ett summalarm.

## Funktioner apparatlåda

Notera att vissa funktioner inte är tillgängliga på alla versioner av kretskort. Punkt 1 nedan, hör till pos-ballong 1 på sid 4. Punkt 2 - pos-ballong 2, osv.

1. Testknapp på apparatlådans långsida. Tryck in för manuell pumpdrift och test av larm. OBS, torrkör aldrig pumpen!
2. Drifttidsmätare [0,1h]. Tryck på testknapp för avläsning.
3. Starträknare. Visar antalet starter.
4. Indikering av drift.  
Grön (fast sken)= pumpen tvångskörs pga att testknappen är intryckt.  
Grön (blinkande 2 Hz)= pumpen körs pga att nivågivaren är aktiverad av avlopps-nivån i tanken.  
Grön (blinkande 0,2 Hz - "heartbeat")= apparatlådan är spänningssatt.
5. Indikering av larm. Tryck på testknapp för klarering av larm. Röd = larmkrets spänningssatt.
6. Indikering av termostat tillslagen. Grön = Kontakt Heater/Aux är spänningssatt mellan N och H.
7. Larmkod för aktiva larm. CODE lysdioden(gul) indikerar med 0.5 sekunders blinkningar vilket eller vilka larm som är aktiva.
8. Högnivåalarmsindikator. Röd = larmkrets aktiverad.
9. Fabriksinställda parametrar (DIP-switchar)



# Provkörning

## Före provkörning förvissa er, med huvudmannen, om att servisventilen är öppen

Anslut i tur och ordning pumparna med dess stickpropp och genomför test enligt följande punkter

1. Fyll vatten i tanken tills pumpen startar, kontrollera eventuellt läckage.
2. Bryt säkringen till pumpen. Larmet skall då börja ljuda/lysa som indikation på att spänningen till pumpen försvunnit.
3. Kvittera eventuellt larmet för att tysta det.




4. För att se vattennivån i tanken, ta bort rensluckan.
5. Fortsätt spola vatten tills vatten blir synligt i nivå med pumpens topp.
6. Stäng av vattnet och sätt åter på säkringen till pumpen. Pumpen skall då starta. Högnivålarmet skall aktiveras.
7. Efter ca 60 sekunder skall larmet sluta indikera.
8. Pumpen fortsätter att gå i 30-60 sekunder innan den stoppar. Då har nivån i tanken kommit ner till ca 35cm över botten.
9. Återmontera rensluckan.


## Upprepa provkörningsprocessen för samtliga pumpar i tanken

# Skötsel

LPS-pumpen har inbyggd automatik för start, stopp och larmnivå. Tryckavloppspumpen är konstruerad enligt gällande normer och väntas arbeta felfritt i årtal utan att förebyggande service behövs. Om pumpen av någon anledning ej skulle fungera, träder det automatiska larmsystemet i funktion och larm indikeras. Skulle detta hända skall servicestället genast kontaktas.

 **Innan ni ringer och felanmäler till servicestället, kontrollera först att alla säkringar är hela, att strömbrytarna är tillslagna och att ström finns fram till pumpen.**

 **Vid larm skall största sparsamhet beaktas vad gäller spolning av vatten i avloppet innan felet är avhjälp.**

 **OBS!** Hög vattennivå kan uppstå vid strömavbrott. Pumpen startar automatiskt vid strömavbrottets slut.

Pumpen kan styras manuellt genom att trycka på apparatlådans testknapp. (OBS Torrkör aldrig pumpen).

Låt strömmen till pumpen vara påslagen även när huset står tomt.

# Demontering

## WARNING!

Om tanken av någon anledning är vattenfylld skall strömmen alltid brytas till pumpstationen innan demontering påbörjas.

Då pumpen är försedd med ett roterande skärhjul skall stickproppen alltid avlägsnas innan pumpen lyfts ur tanken.

# Ordlista

## Anslutningspunkt

Den punkt där det allmänna ledningsnätet gränsar till fastigheten. Oftast utgörs anslutningspunkten av en avstängningsventil (servisventil) vid tomtgräns. Benämningen servisavsättning kan också användas.

## Backventil

Förhindrar att avloppsvatten inte kan gå "bakvägen" om exempelvis en ledning går sönder.

## Spolbrunn

Vertikalt rör som möjliggör att ledningen mellan huset och pumpstationen kan spolas vid ev. stopp.

## Tryckledning

Kallas den ledning som leder avloppsvattnet från pumpen till anslutningspunkten.

## Servisledning

Den ledning som leder avloppsvattnet från pumpen till anslutningspunkten.

## Vattengång

Nivån på vattnet i röret

## Kabelskyddsror

Gult rör som används för att skydda elledningen.

## Huvudman

Den juridiska person som ansvarar för huvudnätet.

LPS2000 

## Du som vill veta mer om **LPS-tryckavloppssystem**

### **Skandinavisk Kommunalteknik AB**

Reprovägen 5, Box 1444, 183 14 Täby, Sweden  
Tel +46 (0)8-544 407 90

Kråketorpsgatan 20, 431 53 Mölndal, Sweden  
Tel +46 (0)31-797 13 80

S:t Lars Väg 44A, 222 70 Lund, Sweden  
Tel + 46 (0)46 261 05 90

Östra Storgatan 67, 553 21 Jönköping, Sweden  
Tel + 46 (0)36 140 200

[www.kommunalteknik.se](http://www.kommunalteknik.se)  
e-mail: [info@kommunalteknik.se](mailto:info@kommunalteknik.se)

