

ALL RIGHTS, TITLE AND INTEREST IN THIS DOCUMENT ARE AND SHALL REMAIN VESTED IN SKANDINAVISK KOMMUNALTEKNIK AB AND THIS DOCUMENT IS NOT TO BE USED, COPIED, COMMUNICATED OR DISCLOSED IN WHOLE OR IN PART TO ANY PERSON EXCEPT IN ACCORDANCE WITH AN AGREEMENT IN WRITING WITH SKANDINAVISK KOMMUNALTEKNIK AB.

Revisions

Rev	Description	Date	Approved
1	First issue.	2023-06-16	U Hagström

Technical specification (EN)

Cistern
 Weight: 200 kg
 Material: Glass fibre-reinforced polyester
 Inlet gasket allows pipe DN160mm.
 Outlet valve is a ball valve(Stainless steel) with quick-fit assembly of the pumps(2pcs)
 Outlet valve has an internal thread R40 for assembly of the pressure pipe.

Pump specification (2pcs)
 Weight: 47 kg
 Material: Hydraulic components in epoxy coated cast iron.
 Pump housing in epoxy coated cast iron and plastic.
 Electrics: 230VAC 1-phase ca 1kW.

Teknisk data (SE)
Tanken
 Vikt: 200 kg
 Material: Glasfiberarmerad polyester
 Inloppsmuff för ledning DN160mm.
 Utloppsventil med snabbkoppling för pumparna(2st) och kulventil i rostfritt stål.
 Anslutningsmuff med invändig gänga R40 för anslutning av tryckledning.

Pumpen(2st)
 Vikt: 47 kg
 Material: Hydraulikdel i epoxybehandlad gjutjärn. Pumphus i epoxybehandlad gjutjärn och plast
 El: 230VAC 1-fas ca 1kW.

Tekniset tiedot (FI)
Säiliö
 Paino: 200 kg
 Materiaali: Lasikuituvahvisteinen polyesteri
 Tuloyhde: DN160 mm
 Pumppujen painekäyrät on kiinnitetty pikaliittimellä sulkuventtiiliin.
 Liitäntä ulkoiseen painejohtoon R40-sisäkierteellä.

Pumppu (2 kpl)
 Paino: 47 kg
 Materiaali: Pumpun runko-osat epoksikäsiteltyä valurautaa ja muovia.
 Sähkö: 230 VAC, 1-vaihe, 1 kW, max. 10 A

Tekniske data (NO)

Tanken
 Vekt: 200 kg
 Materiale: Glasfiberarmerad polyester
 Innløp: DN160 mm. Muffe på utløpsrøret er det montert en hurtigkopling med avstengningsventil. Innvendig R 1 1/2" gjenger for tilkopling til ekstern trykkledning. For forlengnings- og forkortningsmodul, kontakt oss

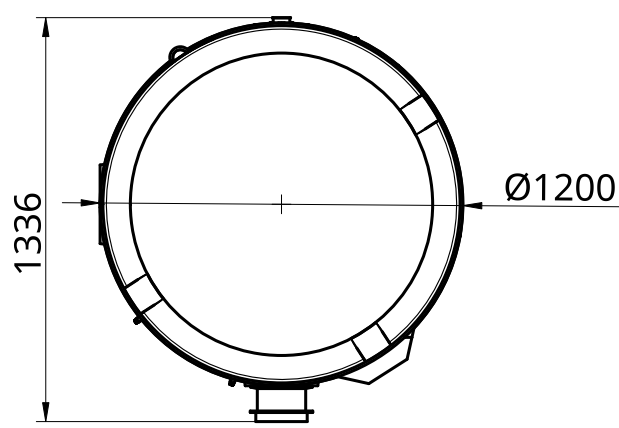
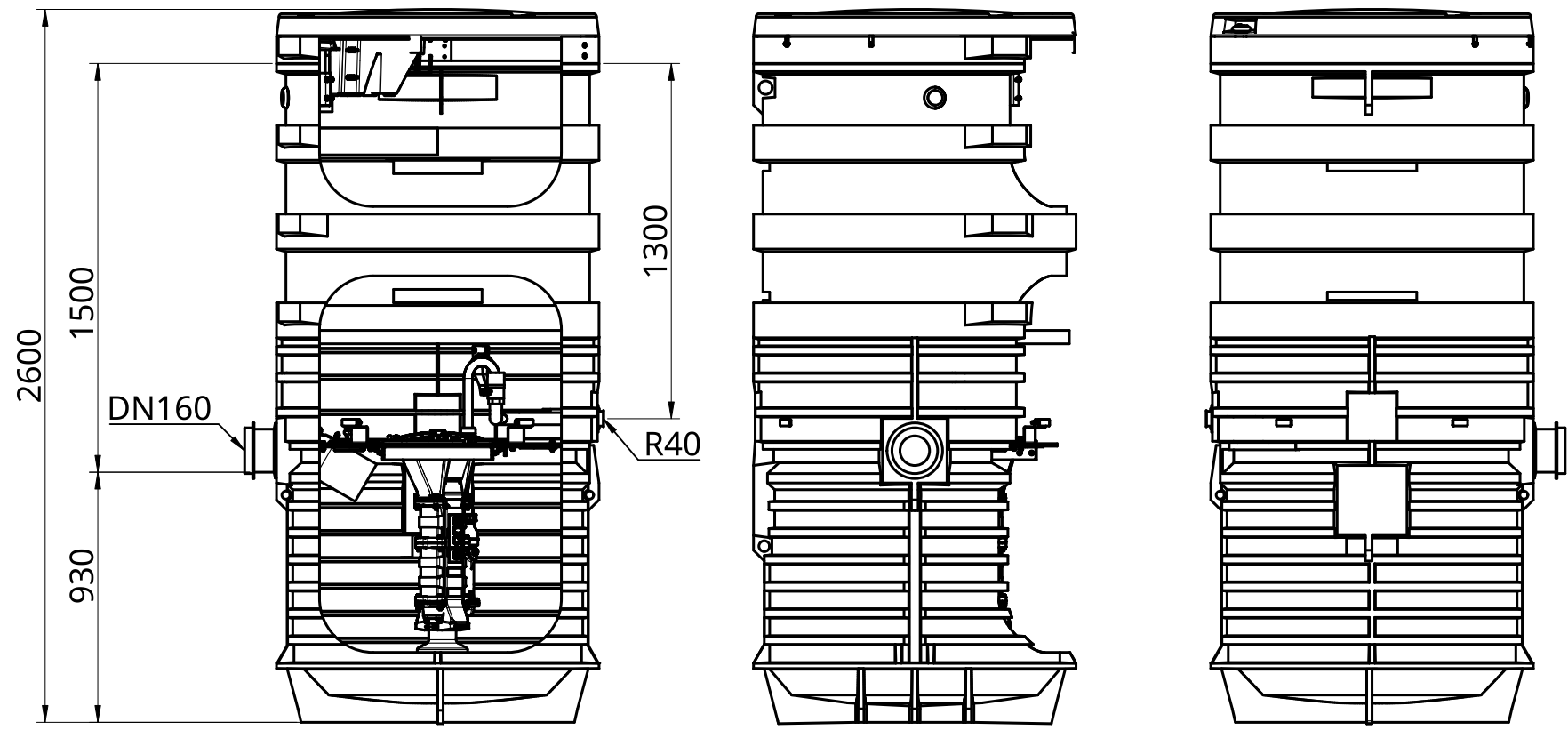
Pumpen(2st)
 Vekt: 47 kg
 Materiale: Hydraulikkdel i epoxybehandlet støpejern. Pumpehus i epoxybehandlet støpejern og plast.
 Pumpen har integrert tilbakeslagsventil og antvacuumventil.
 El: 230VAC 1-fas ca 1kW.

Teknisk data (DK)
Tanken
 Tankens vægt: 200 kg
 Materiale: Glasfiberarmerad polyester
 Indløbsmuffe for ledning DN160mm.
 Afgangsventil med lynkobling for pumpen og kuglehane i rustfri stål.
 Tilslutningsmuffe med indvendig dimension 6/4" RG for tilslutning til trykledning.

Pumpen(2st)
 Vægt: 47 kg.
 Materiale: Hydraulikdel i epoxybehandlet støbejern. Pumpehus i epoxybehandlet støbejern og plast.
 El: 230VAC 1-fase ca. 1kW.

Informacja techniczna (PL)
Zbiornik
 Waga: 200 kg
 Materiał: Poliester wzmocniony włóknem szklanym.
 Uszczelka wlotowa umożliwia rurę DN160mm.
 Zawór wylotowy jest zaworem kulowym (stal nierdzewna) Z szybkim montażem pomp (2 szt.).
 Zawór wylotowy posiada gwint wewnętrzny R40 do montażu rury ciśnieniowej.

Pompa specyfikacja (2szt)
 Waga: 47 kg
 Materiał: Elementy hydrauliczne żeliwne powlekane żywicą epoksydową.
 PObudowa pompy w żeliwie powlekanym żywicą epoksydową I plastik.
 Elektryka: 230VAC 1-fazowa ac 1kW.



UNLESS OTHERWISE SPECIFIED, DIMENSIONS ARE IN MILLIMETERS General Tolerances: ISO 2768 -mK ISO 965-1,2 6H/6G	NAME	SIGNATURE	DATE	SKANDINAVISK KOMMUNALTEKNIK AB		
	DRAWN	ULF HAGSTRÖM	2023-06-16			TITLE
	CHECKED					LPS2000D2 Product Information (DWG)
DO NOT SCALE DRAWING				SIZE	DWG NO.	REV.
BREAK ALL SHARP EDGES AND REMOVE BURRS				A3	961771	1
FIRST ANGLE PROJECTION	MATERIAL	FINISH		SCALE	WEIGHT	SHEET
				1:25		1 of 1